

Langwellenpumpe Typ MPG-I

Einsatzgebiete

- Biogasanlage, Schlachthäuser, Papier- und Fischindustrie
- Geeignet zum Pumpen von Flüssigkeit mit hohem Trockenstoffgehalt
- Mit verstellbarer Rührdüse erhältlich

PUMPENDREHZAHL

1500 UPM



Pumpe, inkl. Ausrüstung

MATERIALIEN

Motorgehäuse	Gusseisen EN-GJL-250
Pumpengehäuse	Gusseisen EN-GJL-250
Pumpenlaufrad	Gusseisen EN-GJL-250
Bolzen	Säurebeständiger Stahl A4
Messersystem	Stahl auf HRC 59-60 gehärtet
Ausgeweitetes Messersystem	Stahl auf HRC 59-60 gehärtet (optional)

WARTUNG UND INSTANDHALTUNG

Empfohlene Wartungsintervalle/	Max. 1000 Betriebsstunden/min. 1-mal jährlich
Motor	Lebensdauergeschmierte Lager

OBERFLÄCHENBEHANDLUNG

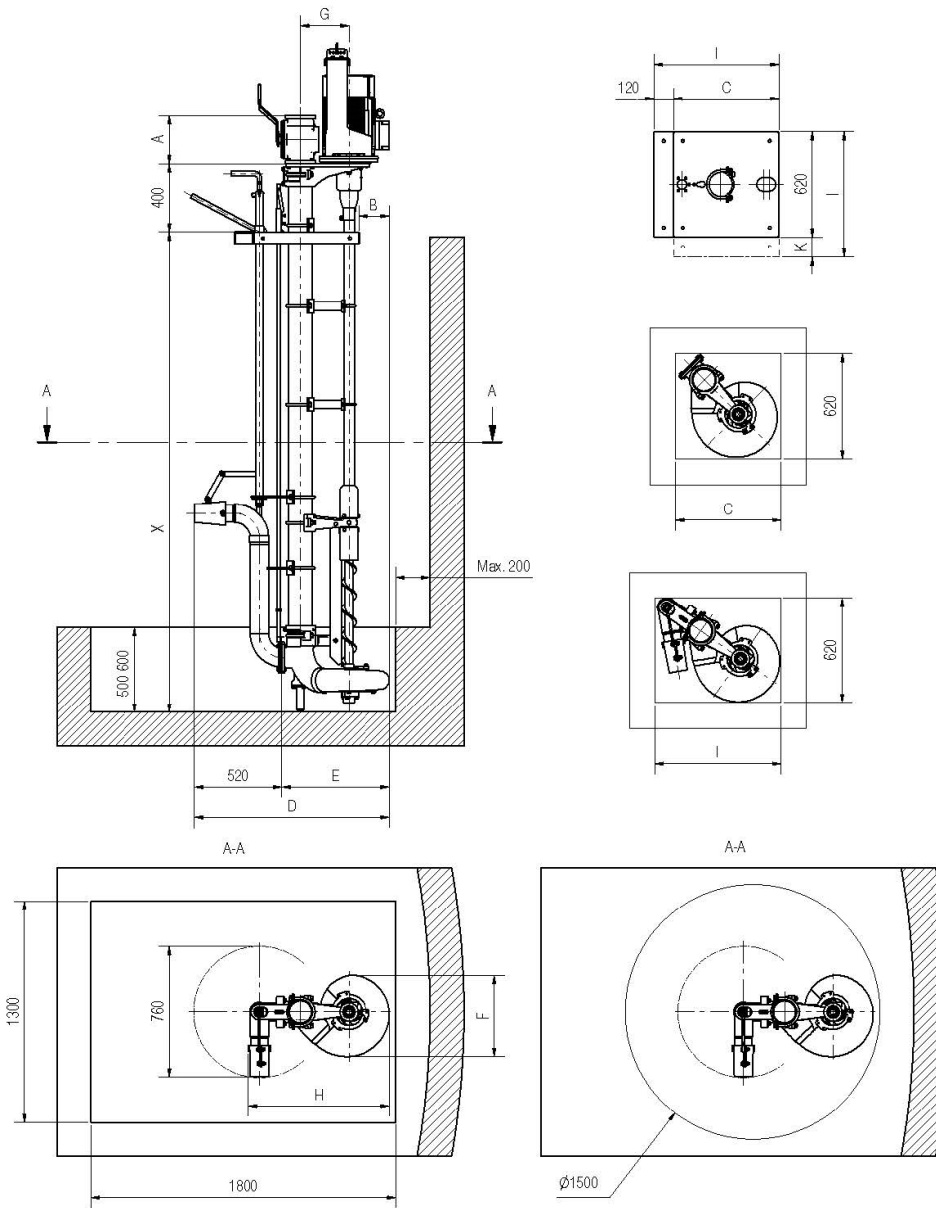
Maschinenlack RAL 9005 (Tiefschwarz)	Maskinomalje: RAL 9005 (Jet sort)
Pumpenrohr und Ausrüstung	Feuerverzinkt

ELEKTRODATEN MPG-I

Motortyp	3-Phasen-Wechselstrommotor
Nennspannung	400 V
Min. zulässige Betriebsspannung	360 V
Nennfrequenz	50 Hz
Für Frequenzumrichterbetrieb geeignet	Ja
Schutzart	IP 55
Schutzklasse	F

Modell	Nennleistung	Motor	Nennstromstärke (400 V)	Anschlussart	Startstromstärke	cos phi	Wirkungsgrad
	[kW]	[rpm]	[A]	Y/Δ	[A]		[%]
MPG-I 4" 5,5 kW-1500 rpm	5,5	1460	10,5	Δ	91,4	0,84	89,6
MPG-I 4" 7,5 kW-1500 rpm	7,5	1460	14,5	Δ	135	0,84	90,7
MPG-I 4" 11,0 kW-1500 rpm	11,0	1470	21,0	Δ	214	0,85	91,4
MPG-I 4" 15,0 kW-1500 rpm	15,0	1470	28,0	Δ	283	0,85	92,1
MPG-I 5" 11,0 kW-1500 rpm	11,0	1470	21,0	Δ	214	0,85	91,4
MPG-I 5" 15,0 kW-1500 rpm	15,0	1470	28,0	Δ	283	0,85	92,1
MPG-I 5" 18,5 kW-1500 rpm	18,5	1470	33,0	Δ	257	0,88	92,6
MPG-I 6" 18,5 kW-1500 rpm	18,5	1470	33,0	Δ	257	0,88	92,6
MPG-I 6" 22,0 kW-1500 rpm	22,0	1470	40,0	Δ	320	0,87	93,0
MPG-I 6" 30,0 kW-1500 rpm	30,0	1475	52,0	Δ	447	0,89	93,6

HAUPTMAßE



Typ	X [m]	A [mm]	B [mm]	C [mm]	D [mm]	E [mm]	F [mm]	G [mm]	H [mm]	I [mm]	K [mm]
4"	1,6 – 5,4	244	120	620	1050	530	420	225	730	740	-
5"	1,6 - 5,4	282	180	620	1155	635	480	285	835	740	-
6"	1,6 - 5,4	322	218	720	1330	810	600	355	1010	840/890	270

Technische Änderungen vorbehalten.

landia.de

Prepared by: GB
Approved by: KSK



Issued on: 15.March 2021
Rev. date: 15. September 2021