

POD 1500

Das POD ist ein kompaktes Tachrührwerk mit energieeffizientem Tauchmotor, geeignet zum Mischen während der Lagerzeit. Es eignet sich besonders für Kanäle mit niedriger Tiefe.

EINSATZGEBIETE

- Güllebehälter: Lagerbehälter, Vorgrube
- Güllekeller
- Kanäle

PROPELLERDREHZAHL

1500 UPM



MATERIALIEN

Motorgehäuse und Ölkammer	Gusseisen EN-GJL-250
Propeller und Schutzkragen	Stahl W1.0038 Edelstahl W1.4301 (optional)
Welle	Wellenstahl W1.6582
Bolzen	Säurebeständiger Stahl A4
Dichtungssatz	Gleitringdichtungen: Siliciumcarbid/Siliciumcarbid
Öltyp	15W-40

WARTUNG UND INSTANDHALTUNG

Empfohlene Wartungsintervalle/Ölwechsel	Max. 2000 Betriebsstunden/min. 1-mal jährlich
Motor	Lebensdauer geschmierte Lager
Ölkammer	Regelmäßiger Ölwechsel

OBERFLÄCHENBEHANDLUNG

Maschinenlack RAL 9005 (Tiefschwarz)	Tiefschwarz
2-Komponentenbehandlung: RAL 7005 (Mausgrau) (optional)	Mausgrau

STROMKABEL

H07RN-F/S07RN-F EUCAFLEX^{Plus}-Kabel.

Beständig gegen Absorption, Öl und UV-Strahlung.



Anzahl Leiter:

H07RN-F 7G1,5 mm²

S07RN-F 7G4+3x1,5 mm²

Standardausführung mit 7,0 m Kabel (andere Längen auf Anfrage möglich)

ÜBERWACHUNGSFUNKTIONEN

Bimetall-Thermometer 120 °C

ELEKTRODATEN

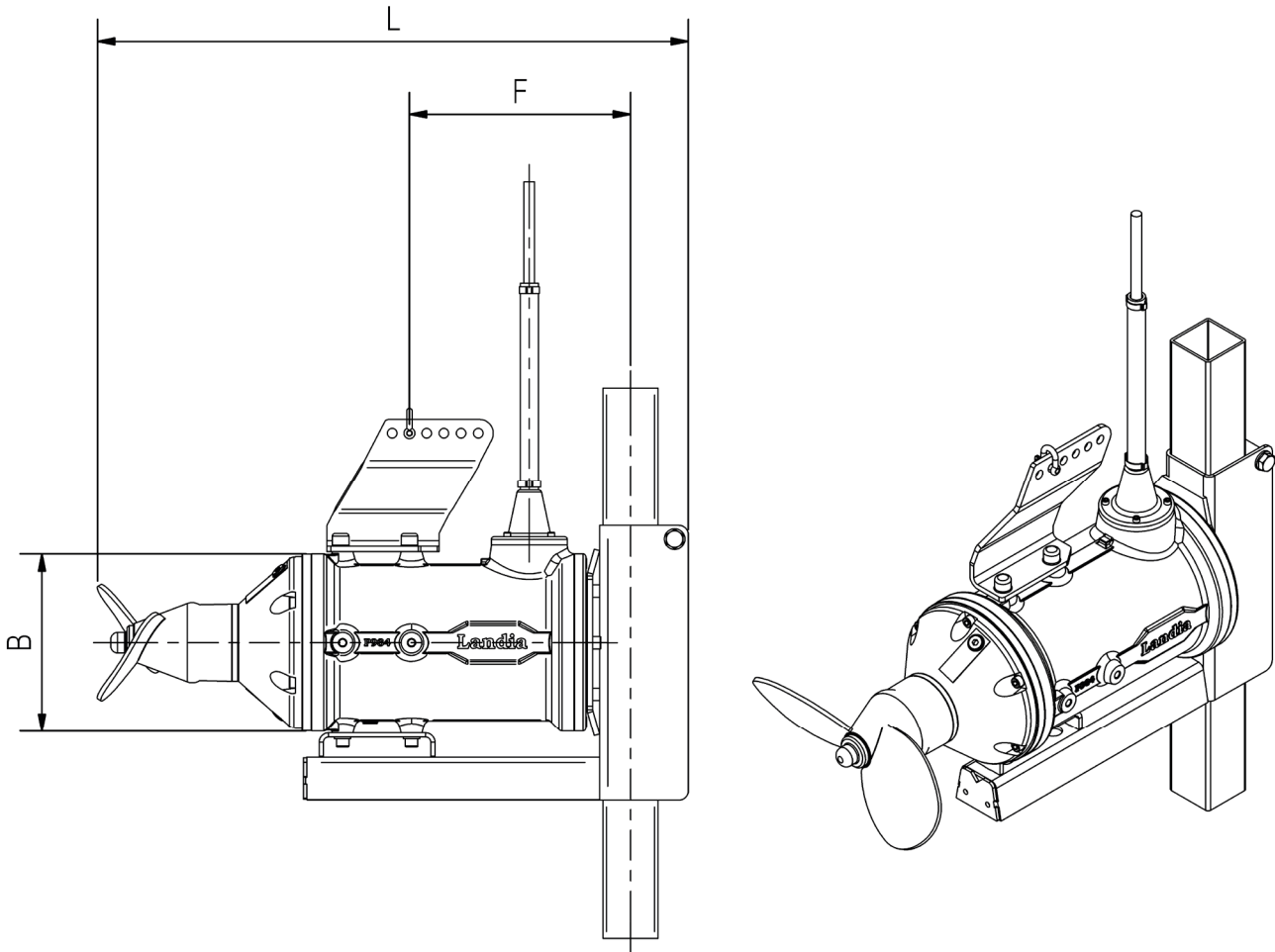


Motortyp	3-Phasen-Wechselstrommotor
Nennspannung	400 V
Min. zulässige Betriebsspannung	360 V
Nennfrequenz	50 Hz
Für Frequenzumrichterbetrieb geeignet	Ja
Schutzart	IP 68
Schutzklasse	F

Modell	Nennleistung	Motor	Nennstromstärke (400 V)	Anschlussart	Startstromstärke (DOL)	cos phi	Wirkungsgrad
	[kW]	[UPM]	[A]	Y/Δ	[A]		[%]
POD 2,2 kW-1500 UPM	2,2	1410	5,0	Y	30	0,80	80,2
POD 5,5 kW-1500 UPM	5,5	1440	11,0	Δ	68	0,87	84,6
POD 11,0 kW-1500 UPM	11,0	1455	21,5	Δ	146	0,84	87,9



HAUPTMAßE



Modell	Propeller- durchmesser [mm]	B [mm]	F [mm]	L [mm]	Führungsrohr [mm]	Gewicht [kg]
POD-I 2,2 kW-1500 UPM	ø190	189	190	555	60x60	38
POD-I 5,5 kW-1500 UPM	ø260	226	-	725	80x80	70
POD-I 11,0 kW-1500 UPM	ø275	264	295	830	80x80	119

Technische Änderungen vorbehalten.